

Les Plus

LECTURE ET IDENTIFIANTS ADAPTÉS

Comme le reste de la gamme, le modèle TL se décline en plusieurs niveaux de lecture des identifiants : de la simple remontée du n° UID à la lecture sécurisée de données stockées en zone protégée.

MAÎTRISE DES CLÉS DE CRYPTAGE

A travers un logiciel et des badges de programmation, le client peut maîtriser ses clés de cryptage et personnaliser ses lecteurs. Il peut également protéger sa clé «maître» par diversification des clés présentes dans les badges.

ARCHITECTURE SÉCURISÉE EN MODE ANSSI

Raccordé à des modules spécifiques (RS485 crypté AES128), EVOLUTION TL est disponible en version «lecteur transparent» ANSSI 1 (aucune clé de cryptage stockée dans le lecteur).

Principales caractéristiques

- La lecture sécurisée des données utilise des algorithmes publics et reconnus (TDES, AES, RSA, HMAC-SHA-256...)
- Formats de sortie : DataClock / Wiegand ou RS485
- Anti-arrachement par accéléromètre et signal de vie, remontés via les Modules TIL
- L'option biométrique nécessite un kit de programmation spécifique et fonctionne avec des badges Desfire. Elle fonctionne aussi en mode «transparent» ANSSI 1
- Boîtiers en polycarbonate renforcé IP65 imperméable aux jets d'eau et à la poussière
- Capots disponibles en plusieurs couleurs et éclairage d'ambiance réglable 360 couleurs

LECTEUR EVOLUTION TL



Disponible avec capteur biométrique

Contrôle très haute sécurité

EVOLUTION TL est un lecteur de contrôle d'accès sans contact qui intègre un clavier sur écran tactile.

Il permet l'identification des utilisateurs aussi bien par lecture d'un support RFID de la famille Mifare® que par saisie d'un code clavier personnel.

L'avantage du clavier virtuel réside dans la possibilité de changer aléatoirement l'emplacement des touches entre chaque saisie. L'observation des gestuelles ou de marques de doigts n'est plus possible, même avec des codes communs journaliers.

Un même lecteur EVOLUTION TL peut fonctionner en mode multiple. Il autorise, par exemple, la lecture de badges pour une catégorie de personnel et la saisie de codes pour une autre partie des utilisateurs (visiteurs, intervenants temporaires...).

Pour le niveau de sécurité supérieur, EVOLUTION TL propose un mode d'identification renforcée «badge + code clavier».

Et pour une réelle authentification de l'utilisateur, le lecteur est également disponible avec un capteur d'empreintes digitales incorporé en partie basse.

Une gamme bi-fréquence Bluetooth, pour lecture des smartphones est également disponible (fiche spécifique disponible).

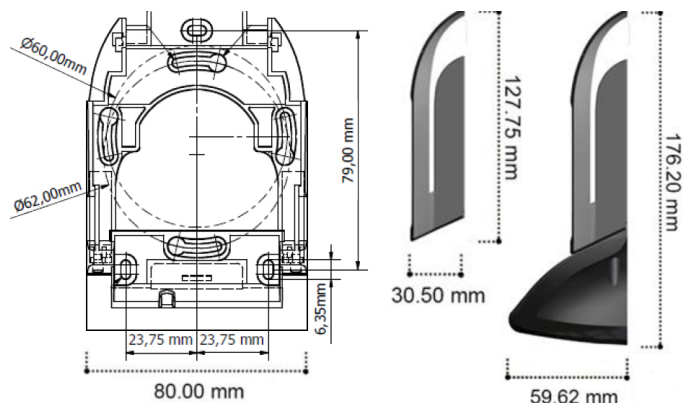
LES LECTEURS 13,56 MHZ DE LA GAMME EVOLUTION

EVOLUTION IN	EVOLUTION XS	EVOLUTION ST	EVOLUTION KB	EVOLUTION TL

LECTEUR EVOLUTION TL

Cotes mécaniques

Vues de profil et de face



Références

Lecture UID non sécurisée MIFARE / MIFARE+ / DESFIRE EV1

- LEC05XF2220-NB0 : Lecteur-écran tactile EVOLUTION TL (UID), multi-formats Wiegand/Dataclock, sortie bornier, noir
- LEC05XF2220-NB5T : Lecteur-écran tactile EVOLUTION TL (UID), RS485, sortie bornier, noir

Lecteurs transparents SSCP V1 MIFARE / MIFARE+ / DESFIRE EV1

- LEC05XF4220-NB5 : Lecteur-écran tactile EVOLUTION TL transparent, RS485, sortie bornier, noir
- LEC72ST0420-NB5 : Lecteur-écran tactile EVOLUTION TL transparent + capteur biométrique, sortie bornier, noir

Lecteurs transparents SSCP V2 MIFARE / MIFARE+ / DESFIRE EV1, qualifiés ANSSI

- LEC05XF5220-NB5 : Lecteur-écran tactile EVOLUTION TL transparent, RS485, sortie bornier, noir
- LEC72ST0520-NB5 : Lecteur-écran tactile EVOLUTION TL transparent + capteur biométrique, sortie bornier, noir

Lecture sécurisée bi-fréquence Bluetooth + MIFARE / MIFARE+ / DESFIRE EV1

- Voir fiche spécifique

Caractéristiques détaillées

- **Alimentation** : 7 à 28 VDC
- **Consommation moyenne** : 130 mA
- **Fréquence / Identifiants** : 13.56 MHz - ISO14443 A & B, ISO18092 (NFC). Puces MIFARE® Ultralight & Ultralight C, MIFARE Classic, MIFARE Plus, MIFARE DESFire EV1 & EV2, NFC, SMART MX, CPS3, Moneo, iCLASS, PicoPass
Gamme Bluetooth : voir fiche spécifique
- **Distance max. entre le module et le lecteur** : 100 m (Wiegand/Dataclock) à 300 m (SSCP V2)
- **Interface de communication** : Data/clock ISO2, Wiegand ou RS485 crypté AES128
- **Connectique** : Bornier débrochable 10 points
- **Protection** : Détection de l'arrachement par accéléromètre + possibilité d'effacement des clés
- **Dimensions** : 128 x 80 x 30,5 mm
- **Fixation** : Murale en applique ou sur pots électriques (entraxe 60 mm)
- **Distance de lecture** : Jusqu'à 6 cm avec un badge Mifare Classic et 4 cm avec un badge Desfire EV1, sur tout type de support y compris métal, sans entretoise
- **Ecran** : Tactile, couleur, 2,8", 240 x 320 pixels
- **Signalisation paramétrable** :
 - » 2 LEDs RVB pilotables - 360 coul. programmables par badge
 - » Buzzer intégré (pilotable avec automates NG / V3 uniquement)
- **Matériaux** :
 - » ABS-PC UL-V0 (noir)
 - » ASA-PC-UL-V0 UV (blanc)
- **Résistance / étanchéité** : IP65 (hors connectique)
- **Température de fonctionnement** : -20°C à +60°C ou -10°C à +50°C si capteur biométrique
- **Humidité** : 0 à 95%
- **Poids** : 0,250 kg (hors module biométrique)

Programmation de la lecture sécurisée

- Si le client utilisateur ne souhaite pas gérer les clés de cryptage nécessaires à la lecture sécurisée des badges, il recevra des lecteurs déjà programmés par TIL.
- Si le client souhaite maîtriser ses clés de cryptage, il devra acheter un kit de programmation qui lui permettra d'encoder ses badges et de configurer ses lecteurs. TIL livrera des lecteurs non programmés.

Contact Commercial : info@til-technologies.fr
Contact Marketing : marketing@til-technologies.fr