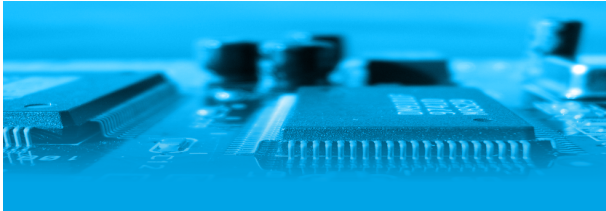




## LECTEUR EVOLUTION IN



### Les Plus

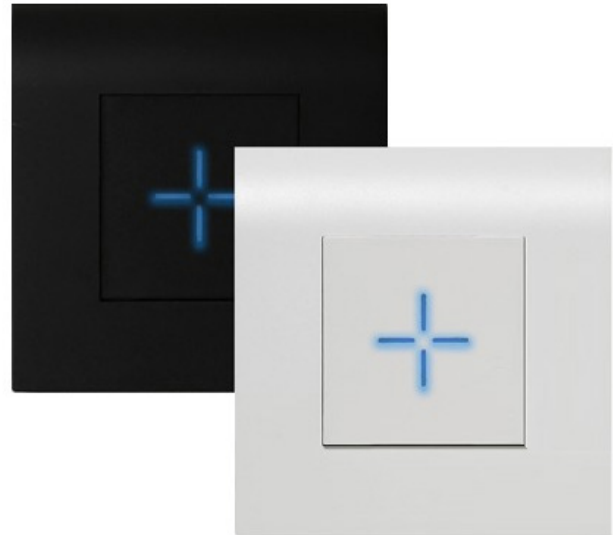
#### MAÎTRISE DES CLÉS DE CRYPTAGE

A travers un logiciel et des badges de programmation, le client peut maîtriser ses clés de cryptage et personnaliser ses lecteurs standards.

Il peut également protéger sa clé «maître» par diversification des clés présentes dans les badges.

#### ARCHITECTURE SÉCURISÉE EN MODE ANSSI

Raccordé à des modules spécifiques (RS485), EVOLUTION IN est disponible en version «lecteur transparent» ANSSI 1 (aucune clé de cryptage stockée dans le lecteur).



### Principales caractéristiques

- La lecture sécurisée des données utilise des algorithmes publics et reconnus (TDES, AES, RSA, HMAC-SHA-256...)
- Formats de sortie : DataClock / Wiegand ou RS485 crypté AES128
- L'anti-arrachement (par accéléromètre) et le signal de vie sont remontés via les Modules TIL
- Installation sur l'ensemble des pots européens d'entraxe 60mm, en intérieur uniquement
- Eclairage d'ambiance pour une bonne visibilité dans l'obscurité, réglable 7 couleurs par carte de programmation
- Capots standards disponibles en plusieurs couleurs

### Lecteurs encastrables très design

EVOLUTION IN est un lecteur sans contact multi-protocole et entièrement programmable. Il sait lire l'ensemble des identifiants de la famille Mifare® : Ultralight, Ultralight C, Mifare Classic, Mifare Plus, DESFire et DESFire EV1.

Spécialement conçu pour s'intégrer dans les boîtes d'encastrement électriques, son capot standard peut être remplacé par n'importe quel cache ARNOULD ESPACE ou LEGRAND MOSAIC. Vous aurez ainsi le choix entre discrétion ou design marqué.

Comme le reste de la gamme EVOLUTION, le modèle IN est décliné en plusieurs versions, pour s'adapter à votre stratégie de sécurité : de la simple remontée du n° UID de vos identifiants à la lecture sécurisée de données stockées en zone protégée (fichiers ou secteurs).

Cette grande adaptabilité permet d'accompagner facilement des extensions, migrations technologiques ou évolutions de niveau de sécurité sur vos sites.

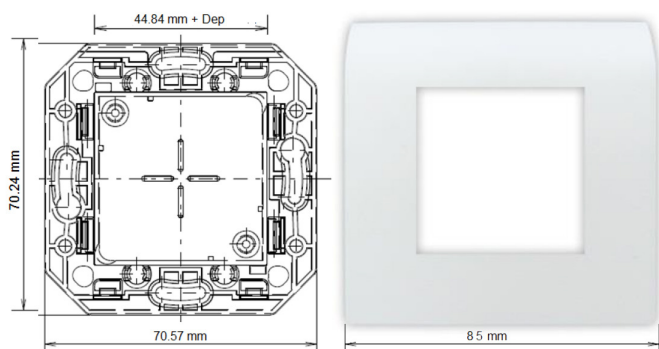
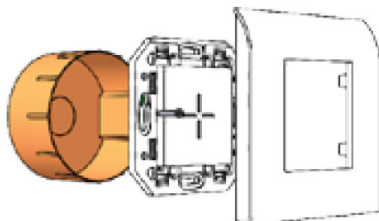
### LES LECTEURS 13,56 MHZ DE LA GAMME EVOLUTION

EVOLUTION IN	EVOLUTION XS	EVOLUTION ST	EVOLUTION KB	EVOLUTION TL

# LECTEUR EVOLUTION IN

## Cotes mécaniques

Capot livré en standard :  
85 x 85 mm  
Coeur retro-éclairé :  
45 x 45 mm



Pour les capots de marque compatibles (ARNOULD ou LEGRAND), les dimensions extérieures peuvent varier.  
Se référer aux documentations constructeurs.

## Références

### Lecture UID non sécurisée MIFARE / MIFARE+ / DESFIRE EV1

- LEC05XF0900-BB0 : Lecteur EVOLUTION IN (UID), multi-formats Wiegand/Dataclock, sortie bornier, blanc
- LEC05XF0900-BB5T : Lecteur EVOLUTION IN (UID), RS485, sortie bornier, blanc

### Lecteur transparent SSCP V1 MIFARE / MIFARE+ / DESFIRE EV1

- LEC05XF4100-BB5 : Lecteur EVOLUTION IN transparent, RS485, sortie bornier, blanc

### Lecteur transparent SSCP V2 MIFARE / MIFARE+ / DESFIRE EV1, qualifiés ANSSI

- LEC05XF5100-BB5 : Lecteur EVOLUTION IN transparent, RS485, sortie bornier, blanc

## Caractéristiques détaillées

- Alimentation : 5 à 24 VDC
- Consommation moyenne : 100 mA
- Fréquence / Identifiants : 13.56 MHz - ISO14443 A & B, ISO18092 (NFC). Puces MIFARE® Ultralight & Ultralight C, MIFARE Classic, MIFARE Plus, MIFARE DESFire EV1 & EV2, NFC, SMART MX, CPS3, Moneo, iCLASS, PicoPass
- Distance max. entre le module et le lecteur : 100 m (Wiegand/Dataclock) à 300 m (SSCP V2)
- Interface de communication : Data/clock ISO2, Wiegand, SSCP V2 ou RS485 crypté AES128
- Connectique : Bornier débrochable 8 points
- Protection : Détection de l'arrachement par accéléromètre + possibilité d'effacement des clés
- Dimensions : Coeur 45x45 mm + plaque déco 85x85 mm
- Fixation : Murale sur pots électriques européens entraxe 60 mm
- Distance de lecture : Jusqu'à 6 cm avec un badge Mifare Classic et 5 cm avec un badge Desfire EV1
- Signalisation paramétrable :
  - » LED 7couleurs pilotable-Paramétrage par badge de configuration
  - » Buzzer intégré (pilotable avec automates NG / V3 uniquement)
- Matériaux : ABS-PC
- Résistance / étanchéité : Utilisation intérieure uniquement
- Température de fonctionnement : -20°C à +70°C
- Poids : 0,150 kg

## Programmation de la lecture sécurisée

- Si le client utilisateur ne souhaite pas gérer les clés de cryptage nécessaires à la lecture sécurisée des badges, il recevra des lecteurs déjà programmés par TIL.
- Si le client souhaite maîtriser ses clés de cryptage, il devra acheter un kit de programmation qui lui permettra d'encoder ses badges et de configurer ses lecteurs. TIL livrera des lecteurs non programmés.

Contact Commercial : [info@til-technologies.fr](mailto:info@til-technologies.fr)  
Contact Marketing : [marketing@til-technologies.fr](mailto:marketing@til-technologies.fr)