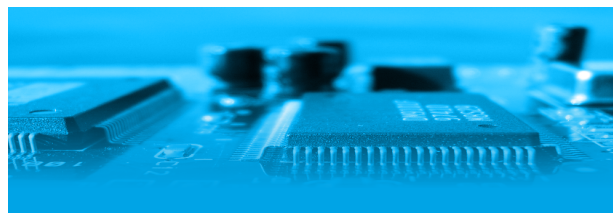




## FICHES PRODUITS



### Les Plus

#### ECONOMIES ET SIMPLICITÉ

Les badges utilisés sont 100% passifs. Ils ne nécessitent ni batterie, ni pile et ont une durée de vie illimitée.

La conception du produit permet une installation simple et rapide quel que soit le support (mât ou applique mural).

#### ADAPTATION AU SITE

La distance et la fluidité de lecture permettent un usage main-libre en toute situation. Sa robustesse permet également son installation sans tenir compte de l'environnement du site.

Le fonctionnement du lecteur peut également être associé à une boucle au sol ou un détecteur de passage.

#### LECTURE SÉCURISÉE

Les identifiants UHF, comme les badges MIFARE, peuvent être "signés" avec des méthodes de chiffrement reconnues.

### Principes & Fonctionnalités

- Distances de lecture jusqu'à 6 m avec l'étiquette ETA et le tag passif TeleTag (selon le type de véhicule et les conditions d'installation).
- Des câbles de raccordements de différentes tailles sont disponibles : 1,5m, 3m, 9m ou 12m.
- Le raccordement du lecteur au système MICRO-SESAME peut s'effectuer en liaison Data/Clock ou Wiegand.

## LECTEUR UHF SPECTRE NANO



### Faciliter l'accès aux parkings

Les lecteurs UHF à longue portée sont particulièrement adaptés au contrôle des accès véhicules ou des portes spécifiques nécessitant un passage " mains libres".

Associés à des identifiants passifs (sans pile), à la durée de vie illimitée, ils permettent d'identifier des personnes ou des véhicules jusqu'à 6 m, selon la technologie de badge utilisée.

Des badges bi-technologies UHF / MIFARE sont également disponibles pour que les utilisateurs puissent utiliser un seul et même support pour l'entrée véhicule et le contrôle d'accès du reste du bâtiment.

Robuste, sa structure renforcée anti-vandale (IK10) lui permet de résister aux chocs et actes de malveillance.

IP65, il est conçu pour une installation extérieure en environnements contraignants : vibrations, poussières, fortes pluies, milieux salins, etc.

#### LECTEUR GRANDES DISTANCES

##### LECTEUR DE PLAQUES



AA-123-AA

##### LECTEUR BADGES PASSIFS



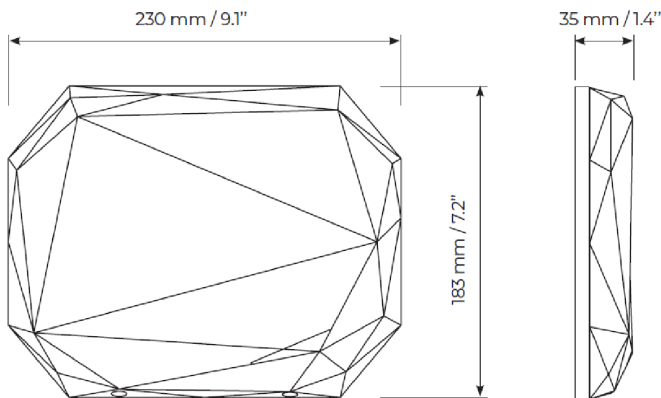
##### LECTEUR RADIOCOMMANDE



# LECTEUR UHF SPECTRE NANO

## Cotes mécaniques

Vues de profil et de face



## Références

- **LEC05ST2100-NB0** : "Lecteur longue portée SPECTRE NANO (0-6 m) 1 antenne UHF 866 MHz - IP65/IK10 - multi-formats Wiegand/DataClock - sortie Borniers"

Accessoires :

- **SUP05ST02** : "Support orientable pour lecteur, fixation murs ou sur mâts"

Badges UHF :

- **BAD05ST01** : Badge passif UHF 866 MHz, pour lecture à 2 m
- **BAD05ST05** : Badge passif UHF 866 MHz, pour lecture à 2 m - Etiquette autocollante pour parebrise
- **BAD05ST06** : Badge passif Bi-technologie UHF 866 MHz / 13,56 MHz MIFARE 1K, pour lecture à 2 m
- **BAD05ST07** : Badge passif Bi-technologie UHF 866 MHz / 13,56 MHz DESFIRE EV14K, pour lecture à 2 m
- **BAD05ST02** : Teletag véhicule passif UHF 866 MHz avec support pare brise, pour lecture à 13 m
- **BAD05ST03** : Tag passif UHF 866 MHz à fixation extérieure, pour lecture à 13 m
- **PRG05ST01**: Kit d'enrôlement pour identifiants UHF 866 MHz : logiciel + enroleur-encodeur
- **ENR05ST01-USB**: Enrôleur de table UHF 866MHz - sortie USB

## Caractéristiques détaillées

- **Distance de lecture** : Jusqu'à 6 m avec l'étiquette ETA et le tag passif TeleTag selon le type de véhicule et les conditions d'installation
- **Puces compatibles** : EPC1 Gen 2 / ISO18000-63
- **Fréquence / Identifiants** : UHF - Versions ETSI : 866 MHz (Europe), FCC Part 15 : 915 MHz (USA), Maroc (réglementation n°ANRT/DG/n°7-10), Australie et Nouvelle-Zélande
- **Interface de communication** :
  - Sortie TTL standard : protocole ISO2 (Data Clock) ou Wiegand
  - RS485
- **Entrées/Sorties** : 1 entrée pour pilotage par boucle au sol / détecteur de présence - 1 sorties pour pilotage de feux de signalisation
- **Indicateur de lecture** : LED 7 couleurs (vert, rouge, bleu, orange, violet, turquoise, blanc)
- **Puissance requise** : 1,2 A / 12 VDC
- **Alimentation** : 9 VDC à 36 VDC (12 VDC typique)
- **Matériaux** : Antenne : ABS et polycarbonate (ABS-PC) / Lecteur : aluminium
- **Dimensions** : 185 x 230 x 35/ 1,25 kg
- **Température de fonctionnement** : -30°C à +60°C  
Interieur/exterieur - Humidité : 5 à 95%
- **Resistance / étanchéité** : IK10 / IP65 - Structure renforcée anti-vandale, résistant aux intempéries, à l'eau et aux poussières
- **Fixation** :
  - Murale avec rotule pour installation inclinée
  - Sur mâtCompatible avec les kits de fixation universels VESA 75 x 75

Contact Commercial : [info@til-technologies.fr](mailto:info@til-technologies.fr)  
Contact Marketing : [marketing@til-technologies.fr](mailto:marketing@til-technologies.fr)