

# PROXIL 10

## Lecteurs de contrôle d'accès

Lecteurs de proximité 125 kHz

### Economique & Robuste

Ce lecteur de proximité 125 kHz permet de lire les cartes sans contact au format PROXIL.

Compatible avec le système de sécurité centralisé Micro-SESAME, il doit être associé à un automate de commande UTIL ou TILLYS.

Son format ultra compact et son design moderne répondent aux exigences d'un contrôle d'accès simple et économique.

Robuste et étanche, le mini lecteur PROXIL 10 est conçu pour une utilisation interne et externe.

Il est équipé d'un buzzer et d'un voyant bicolore programmable.



#### LES PLUS

- ⦿ **Economique**  
Ce lecteur se caractérise par un coût d'achat réduit et une faible consommation, ce qui en fait le lecteur le plus économique de la gamme PROXIL.
- ⦿ **Robuste**  
Son boîtier étanche lui confère une grande robustesse et vous permet une installation en environnement interne ou externe.
- ⦿ **Design**  
La forme moderne du lecteur PROXIL 10 s'intègre avantageusement dans les bâtiments.

#### Principes & Fonctionnalités

- ⦿ **Alimentation** : 12 VDC
- ⦿ **Consommation** : 100 mA
- ⦿ **Distance de lecture** : jusqu'à 10 cm
- ⦿ **Distance de raccordement** : jusqu'à 100 m du module de commande

### Les lecteurs PROXIL 125 kHz

PROXIL 10	PROXIL 15	PROXIL AVX	PROXIL LCI	GRANDE DISTANCE
				

LA SÉCURITÉ SANS FAILLE

[www.til-technologies.fr](http://www.til-technologies.fr)

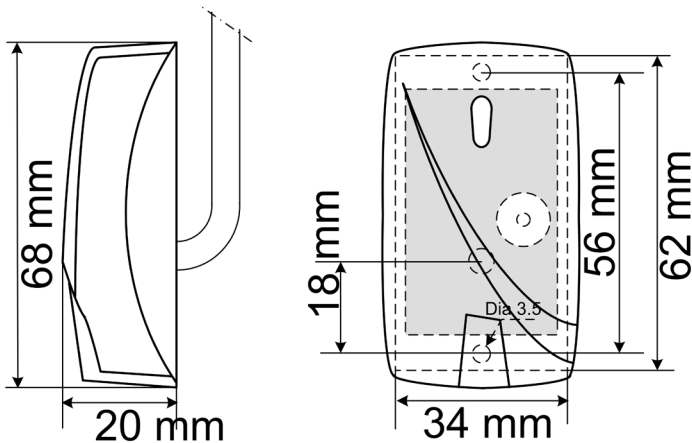


# PROXIL 10

Lecteurs de contrôle d'accès

Lecteurs de proximité 125 kHz

## Cotes mécaniques



## Compatibilités cartes

- PROXIL 125 kHz

## Références

- LEC05TI0800-NC2** : lecteur PROXIL 10 noir, 10 chars Data/Clock, sortie câble 50 cm
- LEC05TI0800-NL2** : lecteur PROXIL 10 noir, 10 chars Data/Clock, sortie câble 3 m
- LEC05TI0800-NL3** : lecteur PROXIL 10 noir, 13 chars Data/Clock, sortie câble 3 m

## Caractéristiques détaillées

- Alimentation** : 12 VDC
- Consommation moyenne** : 50 mA
- Fréquence d'émission** : 125 kHz
- Distance maximale entre le module et le lecteur** : 100 m
- Interface de communication** : Data/Clock ISO2, Wiegand
- Connectique** : RJ45
- Dimensions** : 66 x 37 x 20 mm
- Fixation** : 2 vis Ø 3 (non fournies)
- Distance de lecture** : Jusqu'à 10 cm
- Signalisation** :
  - LEDs 2 couleurs
  - Buzzer intégré
- Matériaux** : Plastique noir étanche
- Étanchéité** : IP66
- Température de fonctionnement** : de -20°C à +70°C

Votre distributeur

Contact Commercial  
Contact Marketing

> info@til-technologies.fr  
> marketing@til-technologies.fr

LA SÉCURITÉ SANS FAILLE

www.til-technologies.fr

