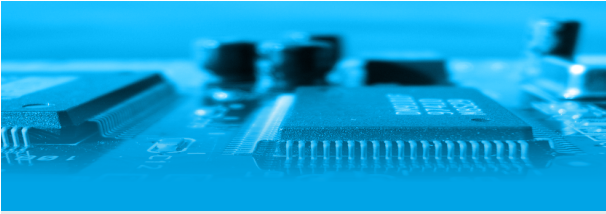


PRODUKT- DATENBLATT



Die Vorteile

ANSSI-QUALIFIZIERTE, GESICHERTE ARCHITEKTUR

EVOLUTION IN ist in mehreren „transparenten“ Lesegerätversionen erhältlich (Entschlüsselungscode nicht im Lesegerät gespeichert). In Verbindung mit CUBE-Modulen (RS485) ergibt sich eine ANSSI-zertifizierte und -qualifizierte Architektur.

Auf dieser Architektur basiert das gesamte Produktspektrum von TIL: MICROSESAME CUBE.

GERINGER WANDABSTAND

Sein versenkter Einbau sorgt für einen geringen Wandabstand. Dies ist ideal für Orte mit hohem Publikumsverkehr mit dem Risiko, am Lesegerät hängen-zubleiben (Rollwagen in Krankenhäuser, Aufzüge ...)

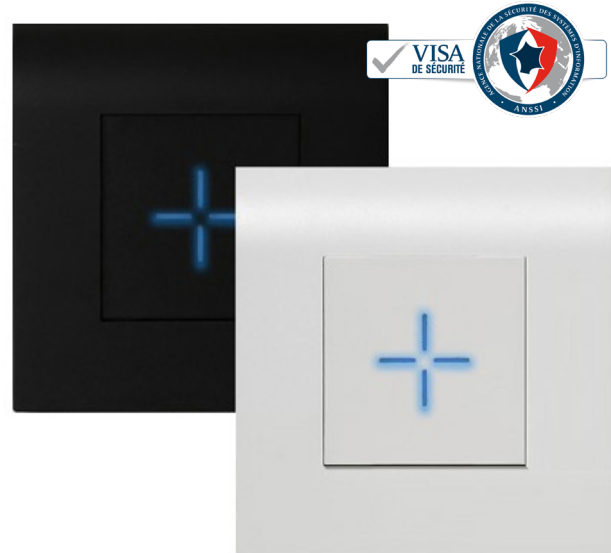
INDIVIDUELLES DESIGN

Die abnehmbare Abdeckung kann durch jede beliebige Abdeckung von ARNOULD ESPACE oder LEGRAND MOSAIC mit hunderten Dekorvarianten ersetzt werden.

Haupteigenschaften

- Installation an allen Euro-Schalterdosen mit Achsabstand von 60 mm, nur im Innenbereich
- Hintergrundbeleuchtung für Sichtbarkeit im Dunkeln; über die Programmierkarte stehen sieben verschiedene Farben zur Verfügung.
- Standardabdeckungen in mehreren Farben
- Abreißschutz per Beschleunigungsmesser und Lebenssignal, Signalübermittlung über die TIL-Module.
- Achtung, im Gegensatz zu den anderen Leseeinheiten der Serie ist EVOLUTION IN weder mit Bluetooth-Lesefunktion, noch mit einem Zusatzmodul aufrüstbar. Für Biometrie oder das Scannen von QR-Codes oder 125-kHz-Ausweisen empfiehlt es sich, die EVOLUTION- ST, KB oder TL zu bestellen.

EVOLUTION IN-LESEEINHEIT



Designstarke Innenputz-Leseeinheiten

Das EVOLUTION IN CUBE ist eine kontaklose "transparente" Leseeinheit, die simultan sämtliche IDs der Mifare®-Familie lesen kann: Ultralight, Mifare Classic, Mifare Plus und DESFire (EV1/EV2/EV3).

Ihre Standard-Abdeckung wurde speziell für den Innenputzeinbau in Euro-Schalterdosen entwickelt und kann durch jede beliebige Abdeckung von ARNOULD ESPACE oder LEGRAND MOSAIC ersetzt werden. So besteht die Wahl zwischen diskretem und auffälligem Design.

Wie der Rest der Serie EVOLUTION CUBE ist das Modell IN für verschiedene Kommunikationsprotokolle erhältlich (OSDP/SSCP V2).

Dieses Lesegerät passt sich jeder Sicherheitsstrategie an: von der einfachen Übermittlung der UID-Nummer von ID-Mitteln bis hin zum sicheren Lesen von in geschützten Bereichen gespeicherten Daten (Dateien oder Sektoren).

Diese hohe Anpassungsfähigkeit erleichtert Erweiterungen, technologische Migrationen sowie Änderungen des Sicherheitsniveaus an Ihren Standorten.

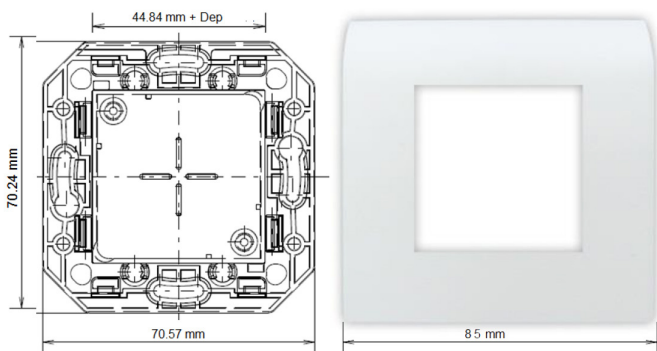
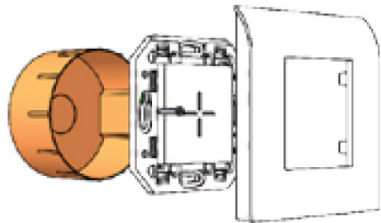
DIE 13,56-MHZ-LESEEINHEITEN DER EVOLUTION-REIHE

EVOLUTION IN	EVOLUTION XS	EVOLUTION ST	EVOLUTION KB	EVOLUTION TL
				

EVOLUTION IN CUBE-LESEEINHEITEN

Mechanik

Standardmäßig gelieferte
Abdeckung
85 x 85 mm
Hintergrundbeleuchtet
Hauptteil: 45 x 45 mm



Für Abdeckungen kompatibler Hersteller (ARNOULD oder LEGRAND), können die äußeren Abmessungen variieren.
Weitere Informationen gemäß Herstellerangaben.

Bestellreferenzen

Transparente Lesegeräte für die Serie CUBE

- **LEC05XF8100-NB5**: EVOLUTION IN-Lesegerät, transparent OSDP, RS485, Klemmleistenausgang, weiß
- **LEC05XF5100-NB5**: EVOLUTION IN-Lesegerät, transparent SSCP V2, RS485, Klemmleistenausgang, weiß

Eigenschaften im Detail

- **Spannungsversorgung**: 5 bis 24 V Gleichspannung
- **Durchschnittlicher Verbrauch**: 100 mA
- **Frequenz/IDs**: 13,56 MHz – ISO14443 A & B, ISO18092 (NFC). Mikrochips MIFARE® Ultralight & Ultralight C, MIFARE Classic, MIFARE Plus, MIFARE DESFire EV1 & EV2, NFC, SMART MX, CPS3, Moneo, iCLASS, PicoPass
- **Maximale Distanz zwischen Modul und Lesegerät**: 300 m (SSCP V2)
- **Kommunikationsschnittstelle**: RS485 mit AES-128-Verschlüsselung
- **Verbindungstechnik**: Klemmleiste 8-polig
- **Schutz**: Abreißerkennung per Beschleunigungsmesser
- **Abmessungen**: Hauptteil 45 x 45 mm + Dekorabdeckung 85 x 85 mm
- **Befestigung**: Innenputz-Wandeinbau in Euro-Schalterdose mit 60 mm Durchmesser
- **Lesereichweite**: Bis zu 6 cm mit einem Ausweis Mifare Classic und 5 cm mit einem Ausweis Desfire EV1
- **Parametrierbare Signalgebung**:
 - » Verstellbare LEDs in 7 Farben, Parametrierung mithilfe eines Konfigurations-Ausweises
 - » Integrierter Buzzer (steuerbar mit TILLYS CUBE ZKZ)
- **Materialien**: ABS-PC
- **Widerstand/Dichtigkeit**: Nur für den Innengebrauch
- **Betriebstemperatur**: -20 °C bis +70 °C
- **Gewicht**: 0,150 kg

Vertrieb: info@til-technologies.de
www.til-technologies.de